

产品目录

Product Catalog



圆头手柄

小特统手柄

七角形把手

双瓣条把手

直纹把手

入棱把手

丁象把手

压配式圆型油标

可调整塑料防合集

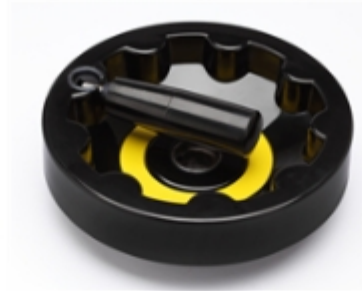
T字把手

纹床手轮

巨源塑料托架



圆轮缘手轮



内波纹手轮



背面波纹手轮



拉手



长方拉手



方型拉手



圆型拉手



手柄球



手柄套



长手柄套



椭圆手柄套



手柄



圆头手柄



小转动手柄



七角形把手



波纹把手



表盘手轮



双幅条手轮



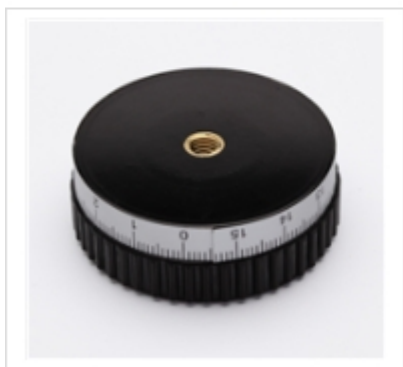
平顶星形把手



直纹把手



五角形把手



直纹控制手轮



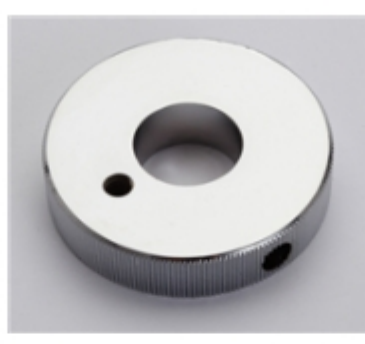
调整旋钮



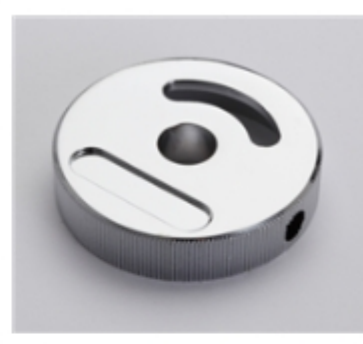
滚压轮



输纸轮



调规手轮



微调手轮



支撑角



手轮



工程塑料铰链



工程塑料铰链



工程塑料铰链



工程塑料铰链



星型把手



织带机手轮



低压手柄



摇柄



旋入式圆型油标



压配式圆型油标



可调塑料冷却管



橡胶防护罩



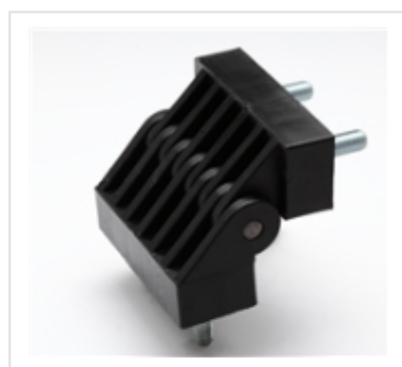
工程塑料铰链



工程塑料铰链



工程塑料铰链



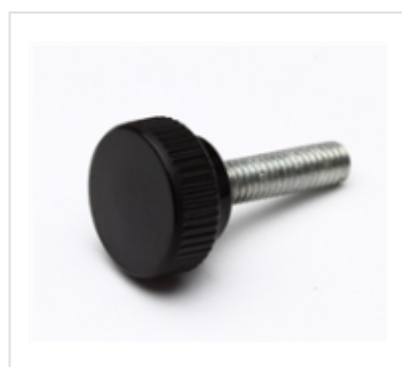
工程塑料铰链



工程塑料拖链



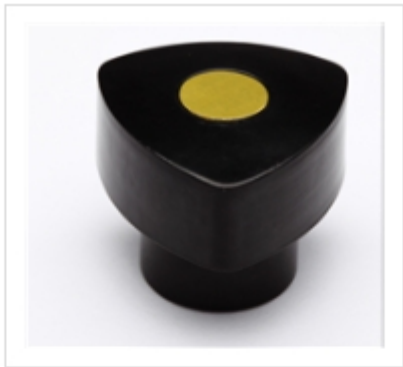
刻度把手



丁字把手



碟形把手



三棱形把手



三角把手



三角箭形把手



T字把手



十字把手



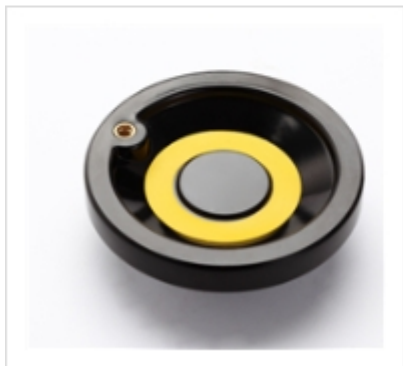
压花把手



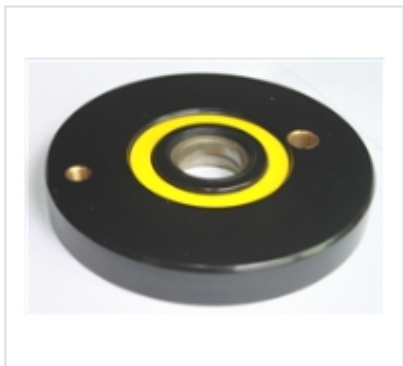
铣床手轮



波纹手轮



彩色手轮



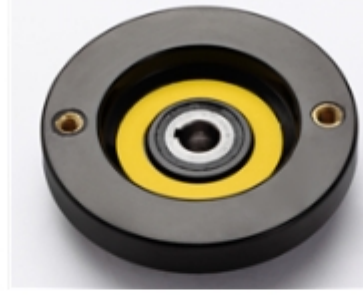
平面手轮



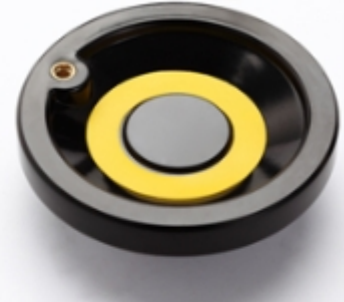
碟形手轮



手轮



双柄手轮



小手轮



小波纹手轮



可调位紧定手柄



可折手柄



镀铬转动手柄



曲面转动手手柄

HUC

不锈钢拉手 Stainless steel handle

支座*A6+GF30%Base*PA6+GF30%

外观:握柄*阳极氧化银色

Design: Grip*Anodized Silver

支座*黑色亚光Base*Satin black

安装:外侧按装 推荐M8内六角杯头螺栓

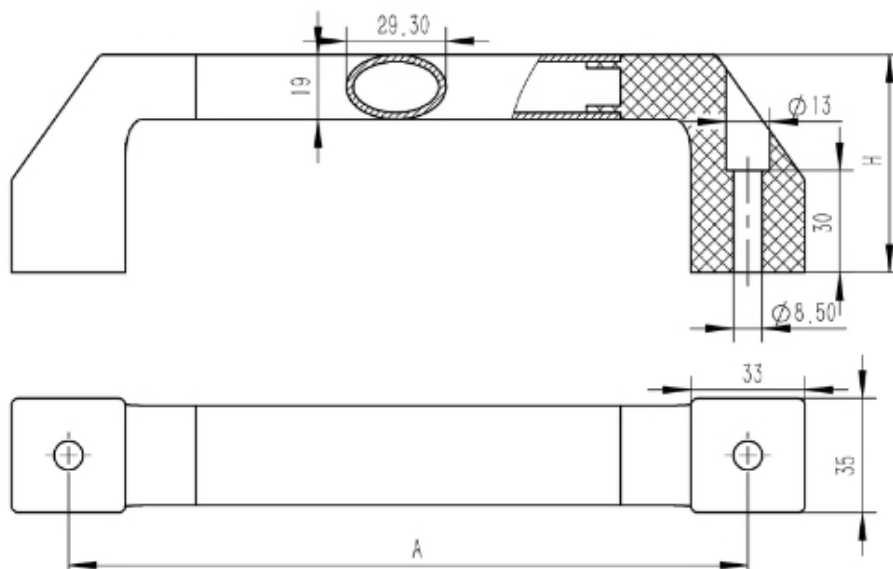
Assembly: Install from the outside hex socket head bolts recommended

特性:*手感舒适重量轻

Features:Comfortable to grip Lightweight

*样式新颖 美观大方

Novel style Beautiful and elegant



A	L	H
200	233	
300	333	
400	433	
500	533	64
600	633	
700	733	
800	833	

方形拉手

Square shape knob



材料: A*尼龙PA6+GF30%
Material: NylonPA6+GF30%

B*: 铝表面烤漆
Coated aluminum

外观: 标准颜色*黑色亚光
Design: Standard color*Satin black

按装: 外侧按装 推荐使用内六角杯头螺栓
Assembly: Hexagon cup head bolts recommended

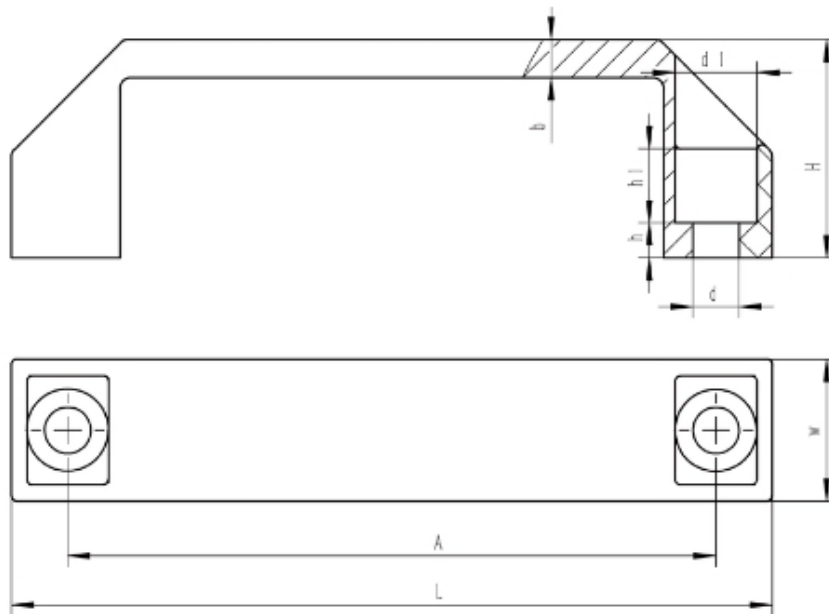
特性: *耐溶剂 油脂以及其它化学试剂
Features:*Solvent resistance Grease and other chemical reagents

*质地坚硬并且有韧性 经久耐用

*Rigid texture, high toughness, and reliable durability

*亚光的表面质感很强

*Matte surface for pronounced texture and premium tactile quality



A	型号 Model	H	d	d1	h	h1	W	b	L
90		35	6.4	11.5	11	8	20	6	110
117		40	8	13.5	6	9	25.5	7	138
120	A B	39			6	9.5	27	7	140
130		40			5	11	27	7.5	150
150		44	8.5	13.5	6	10.8		7	170
160		45			7.5	10	28	8	180
180		50			8	12.5		8.5	200

胶木拉手 Square shape knob

材料:高强度酚醛模塑料PF+黄铜嵌件

Material: High-strength phenolic molding compound (PF)+Brass insert

外观:标准颜色*红色(RAL3020)*,黑色

(RAL9005)Design: Standard color Redblack

按装:内侧安装Assembly: Inside mounting

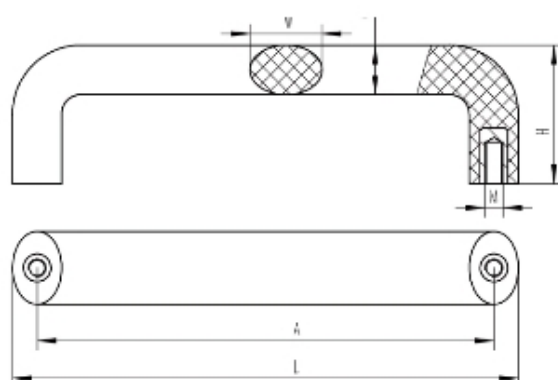
特性:*耐溶剂 油脂和其它化学试剂

Features:*Solvent resistance Grease and other chemical reagents

*质地坚硬 耐磨损 耐热绝缘 冬季不凉 手感舒适

*Rigid yet comfortable texture with exceptional wear/heat resistance, thermal/electrical insulation, and winter-friendly tactile properties

*亮丽的色彩更是凸显机器的精致 精密**Bright colors accentuate the exquisite design and precision engineering of the machine



A	H	颜色 Color	M (6g)	L	d	W
90	40					28.5
90	50		6*20			
114						
120	60					
140			8*20			
140	80					
152			6*20			
160	60	B*黑色 Black				
180						
200	60					
200	100	R*红色 Red		A+21	22.5	31.5
240						
250			8*20			
270	60					
300						
300	100					
320						
400						
480	60					

铝合金方管拉手

Aluminum alloy square tube handle

材料:国标铝材

Material:GB-standard aluminum

外观:握柄阳极氧化银色

Design:Grip Anodized Silver

支座*PA6+GF30%黑色Base*PA6+GF30%Black

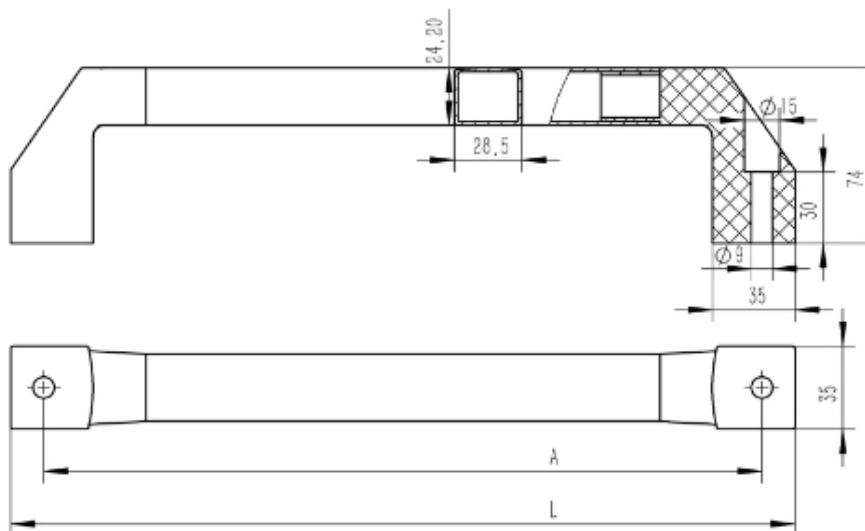
安装:外侧按装 推荐使用M8内六角杯头螺栓

Assembly: Install from the outside M8 hex socket head bolts recommended

特性:*手感舒适重量轻

Features:Comfortable to grip Lightweight

*美观大气Elegant



A	L
200	235
300	335
400	435
500	535
600	635
700	735
800	835

蘑菇头把手 Mushroom head handle

材料:A*B*钢C*高强度酚醛模塑PF+碳钢

Material: A* B*SteelC*High-strength phenolic molding compound (PF)+Carbon steel

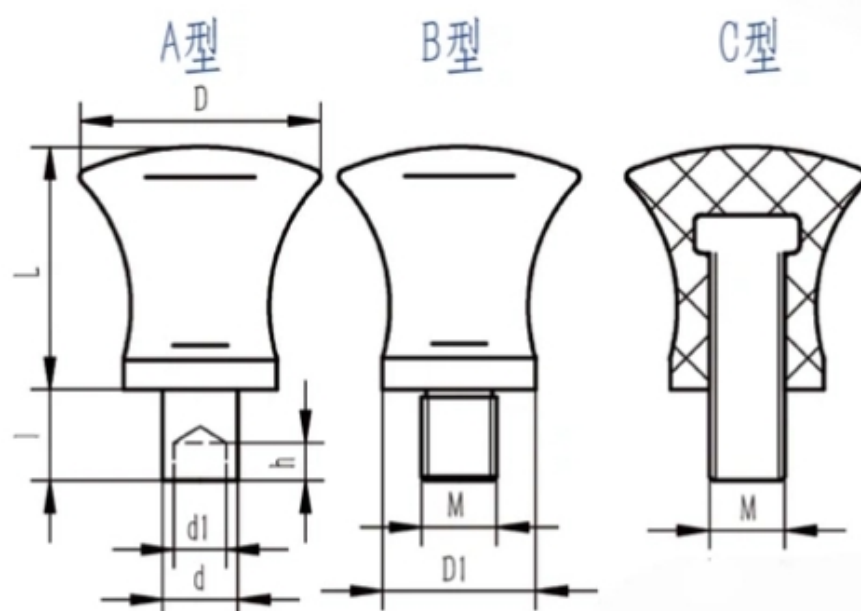
外观:A*B*抛光镀铬C型*主体亮黑色

Design:A* B*Polished chromeC型*

Handle: glossy black

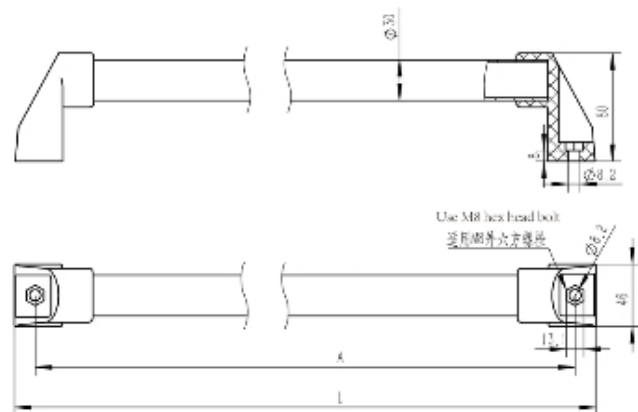
安装:A*为涨紧铆合B*C*为螺纹安装

Assembly: Riveting Threaded assembly



型号 Model	djs7	M	D	D1	L	l	h	d1
	5	5	16	10	16	6	3	3.5
A	6	6	20	12	20	8	4	4
B	8	8	25	16	25	10		3.5
C	10	10	32	20	32	12	5	7
	12	12	40	25	40	16	6	9

铝合金管状拉手 Aluminum alloy tubular handle



材料: 握柄①国标铝材
Material: Grip ① GB-standard aluminum

②不锈钢304
Stainless steel

③国标铝材外包胶皮

International aluminum products wrapped in rubber

支座*PA6+GF30%
Base*PA6+GF30%

外观: 握柄①阳极氧化·银色·黑色
Design: Grip ① Anodized Silver Black

②不锈钢抛光
Stainless steel Polished

③亚光黑色胶皮
Satin black rubber

支座*喷砂亚光黑
Base*Sandblasted Satin black

按装: 外侧按装 背装螺母 推荐使用外六角螺栓
Assembly: Rear mounted nuts External hexagon square bolts recommended

按装孔距超800mm时, 中间增加一个支撑住
When the distance between holes exceeds 800mm, A support pin added in the middle

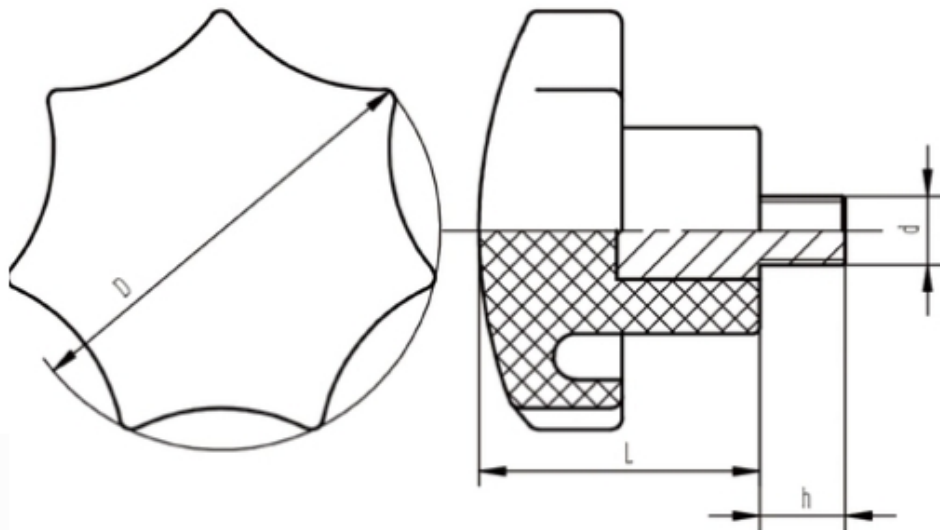
特性: *管材壁厚2mm平添设备的厚重感
Features: Pipes: The 2 mm wall thickness enhances the equipment's substantial feel



A	颜色 Color	L
200	B*黑色Black	234
250	Y*银色Silver	284
300	S*不锈钢抛光	534
350	Stainless steel polished	384
400	P*外包胶皮	434
500	Wrapped with rubber	534
800		834

七角星形把手 Seven-lobe star knob

材料:高强度酚醛模塑料PF+碳钢
Material:High-strength phenolic
molding compound (PF)
+Carbon steel
外观:主体亮黑色
Design:gloss black handle



d	D	h	L
M10	50	15 • 25 • 30	25
M12	65	• 35 • 40 •	32
	80	50	45

手柄球Ball knob

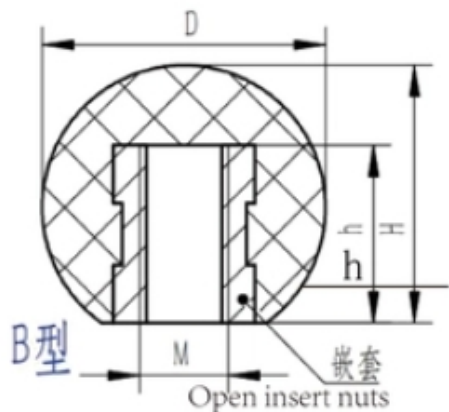
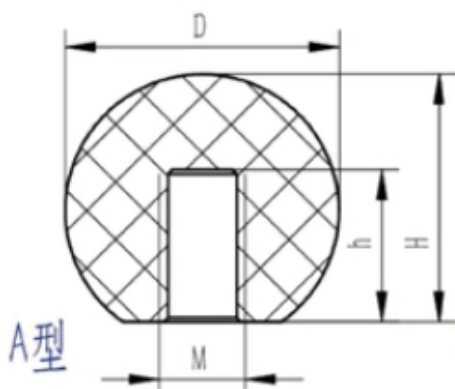
材料:黑色*高强度酚醛模塑料

PFMaterial:Black*High-strength phenolicmolding compound (PF)

红色*蜜胺树脂Red*Melamine resin

外观:标准颜色·黑色(RAL9005)·红色(RAL3020)

Design:Standard color BlackRed



型号 Model	M	D	颜色 Color	H	h	
					A	B
	4	16		15	7	7
	5					
A	6	20		18	10	10
		25		23		
		30		28		
		20		18		
B	8	25	R	23	12	12
		30	B	28		
		35		32		
	10	30		28	18	15
		32		29		
	12	35		32	25	20
		40		37		
	16	45		42	32	25
		50		46		
	20	63		56	40	36

通孔星形把手 Star through hole knob

材料:高强度酚醛模塑料PF+黄铜嵌件

Material:High-strength phenolic molding compound (PF)+

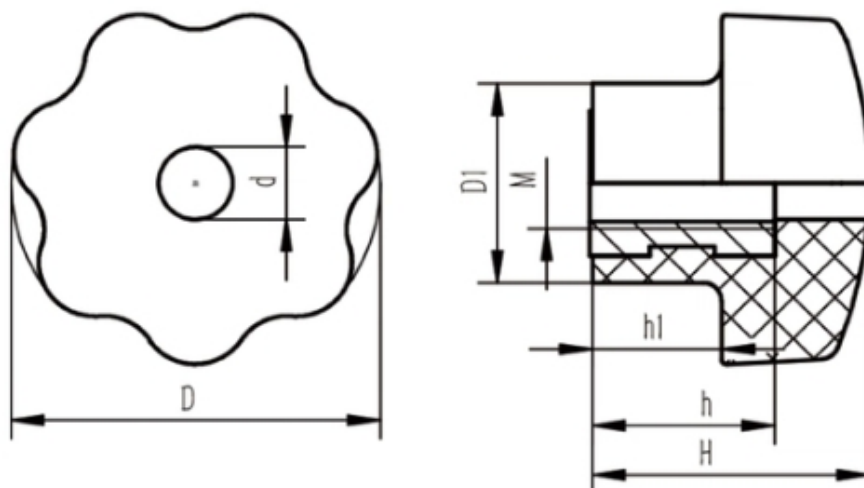
Brass insert

外观:主体亮黑色

Design:Handle: gloss black

安装:螺纹连接

Assembly: Threaded connection



M	D	H	D1	h	h1	d
6	25	20	15	12	10	8
8	32	25	18	16	12	9
10	40	30	22	20	14	11
12	50	35	29	25	16	15
16	63	40	31	30	18	18
	80	52	36	41	20	

五角星形把手 Five-lobe star knob

材料:高强度酚醛模塑料F+碳钢镀锌

Material:High-strength phenolic molding compound

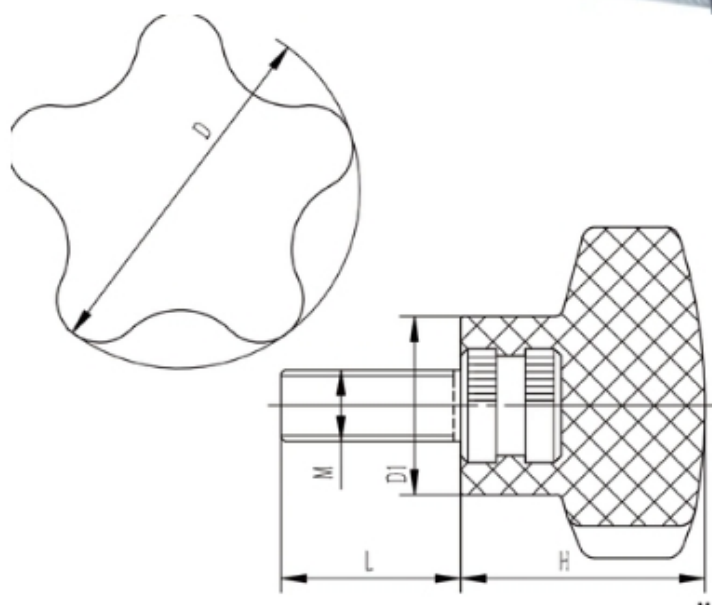
(PF)+Galvanized carbon steel

外观:主体亮黑色

Design:Handle: glossy black

安装:螺纹连接

Assembly: Threaded connection



M	L	D	D1	H
5	8 • 14 • 20 • 30	25	15	20
6	14 • 18 • 25 • 30 • 40	32	20	24
8	18 • 25 • 30 • 40 • 50	40	22	28
10		50	25	34
12	25 • 30 • 40 • 50 • 63	63	31	38
16	30 • 40 • 50 • 63			